



contact@faberfires.com
NL 8448CC Heerenveen
NL 8440AE Heerenveen

www.faberfires.com
Saturnus 8
Postbus 219

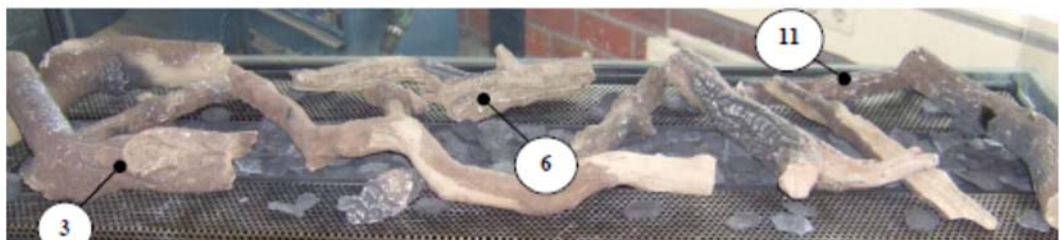
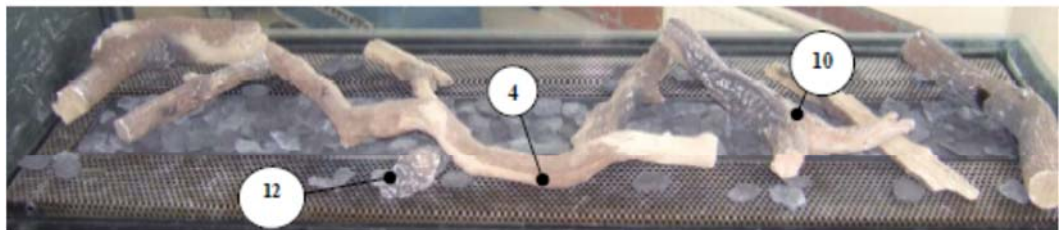
18.3 חלוקי אבן



18.4 אבנים אפורות

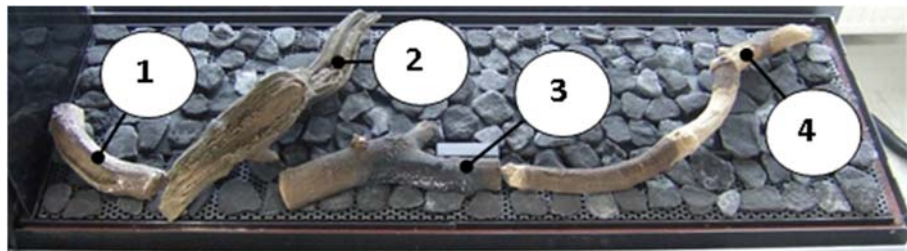
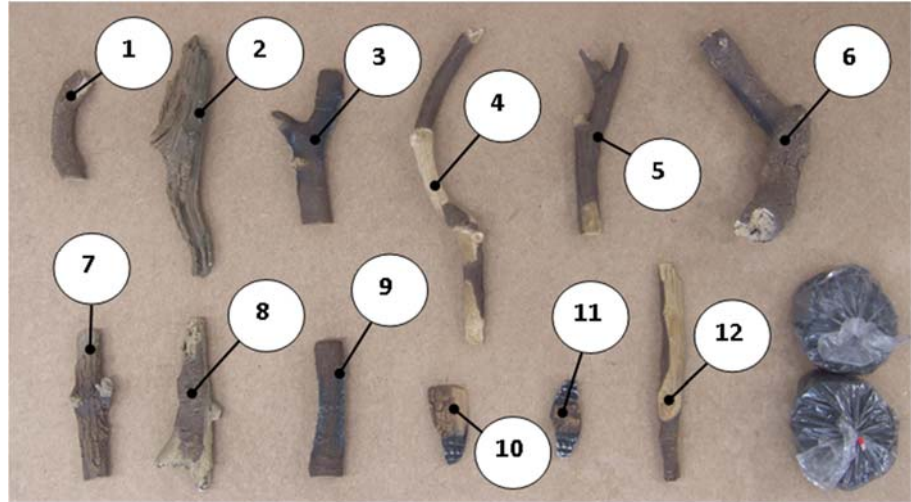


18.2 סט בולי-עץ Aspect Premium RD XL

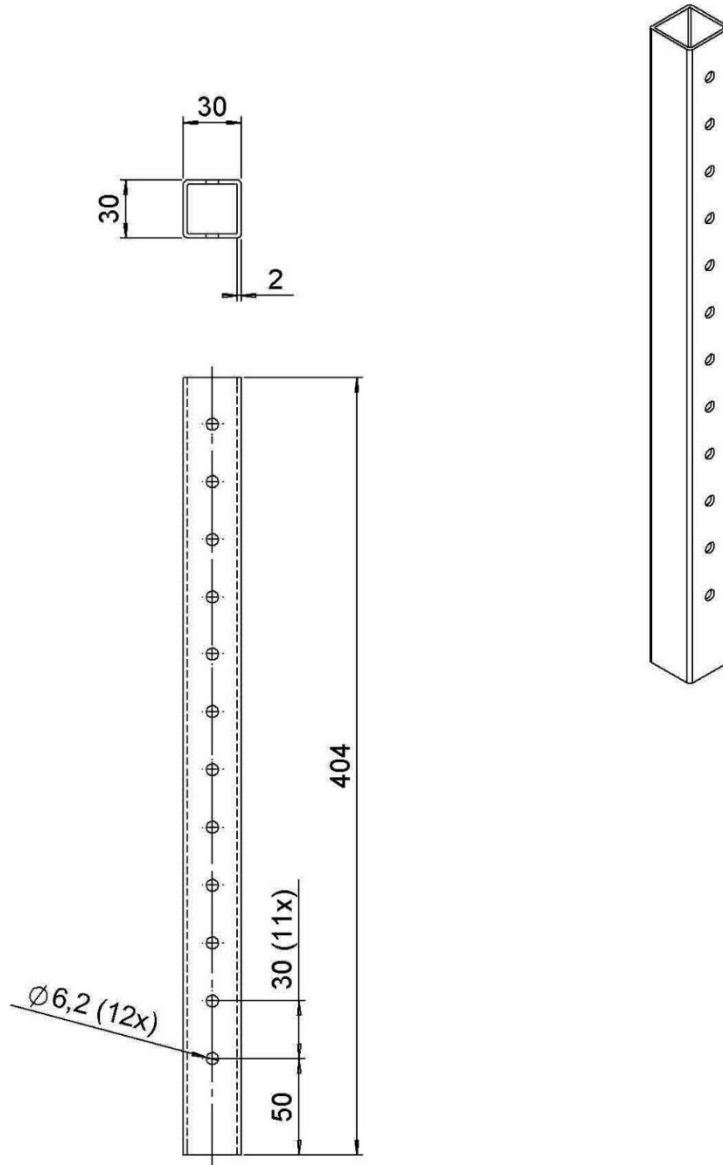


18 כרטיס הנחיות הקישוט

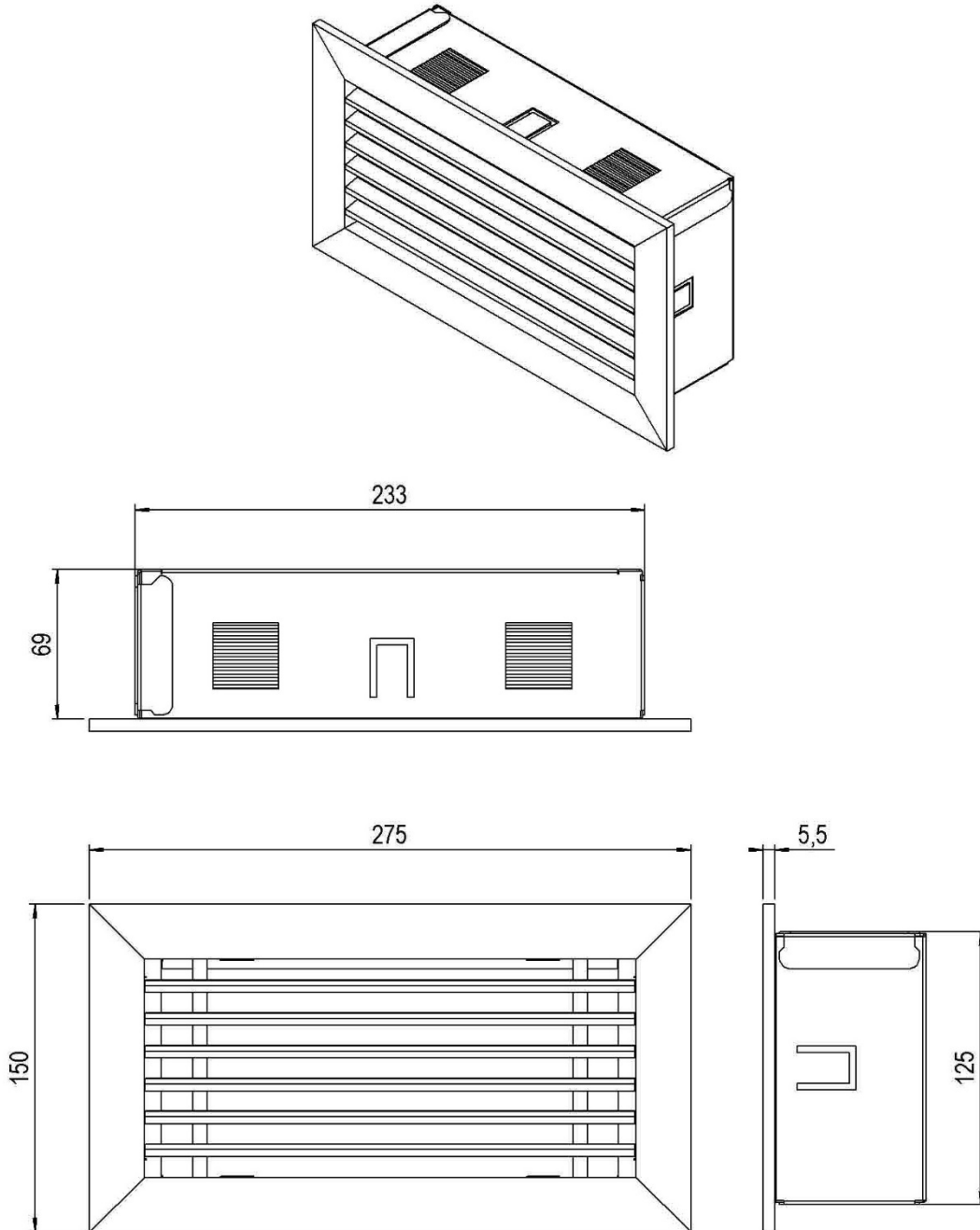
18.1 סט בולי-עץ Aspect Premium RD L



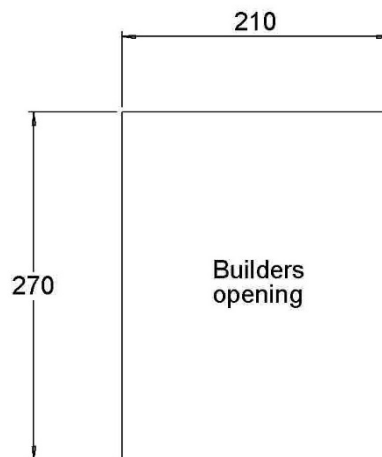
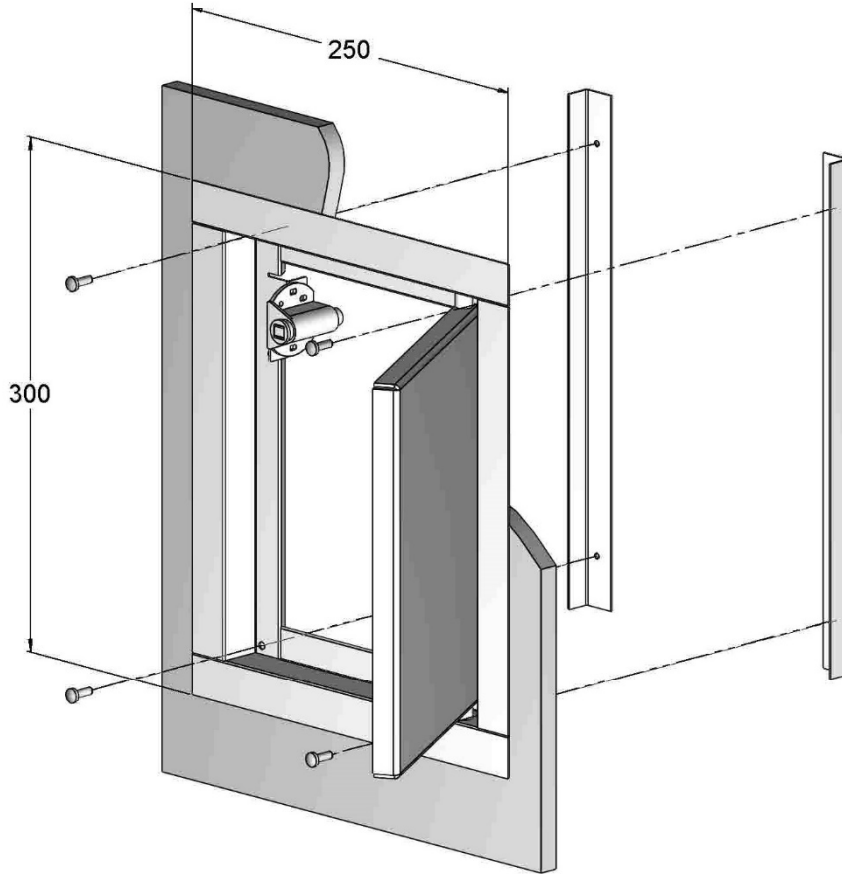
17.5 רגליים מתכוננות (מספר מאמר A9319696)

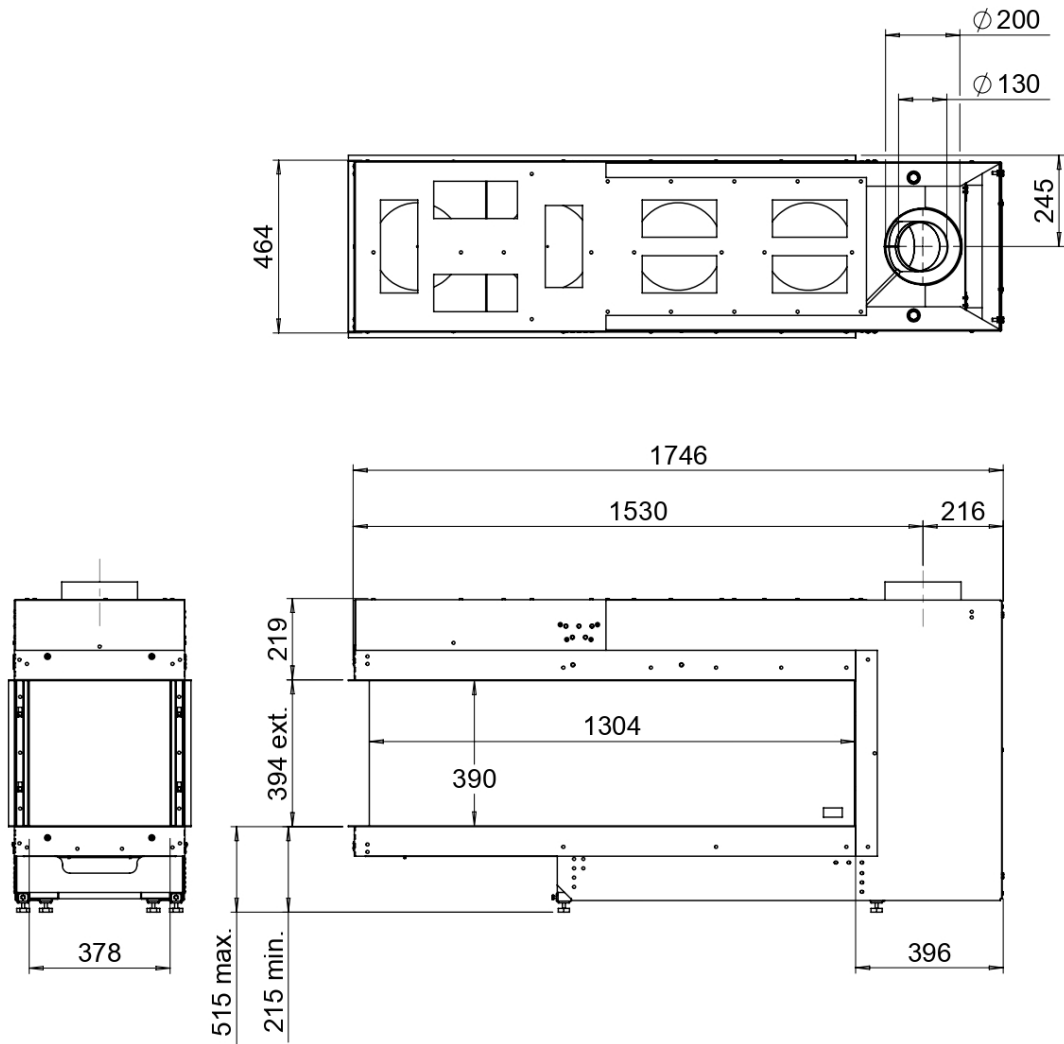


17.4 רשת אוורור (מספר מאמר A9296400)



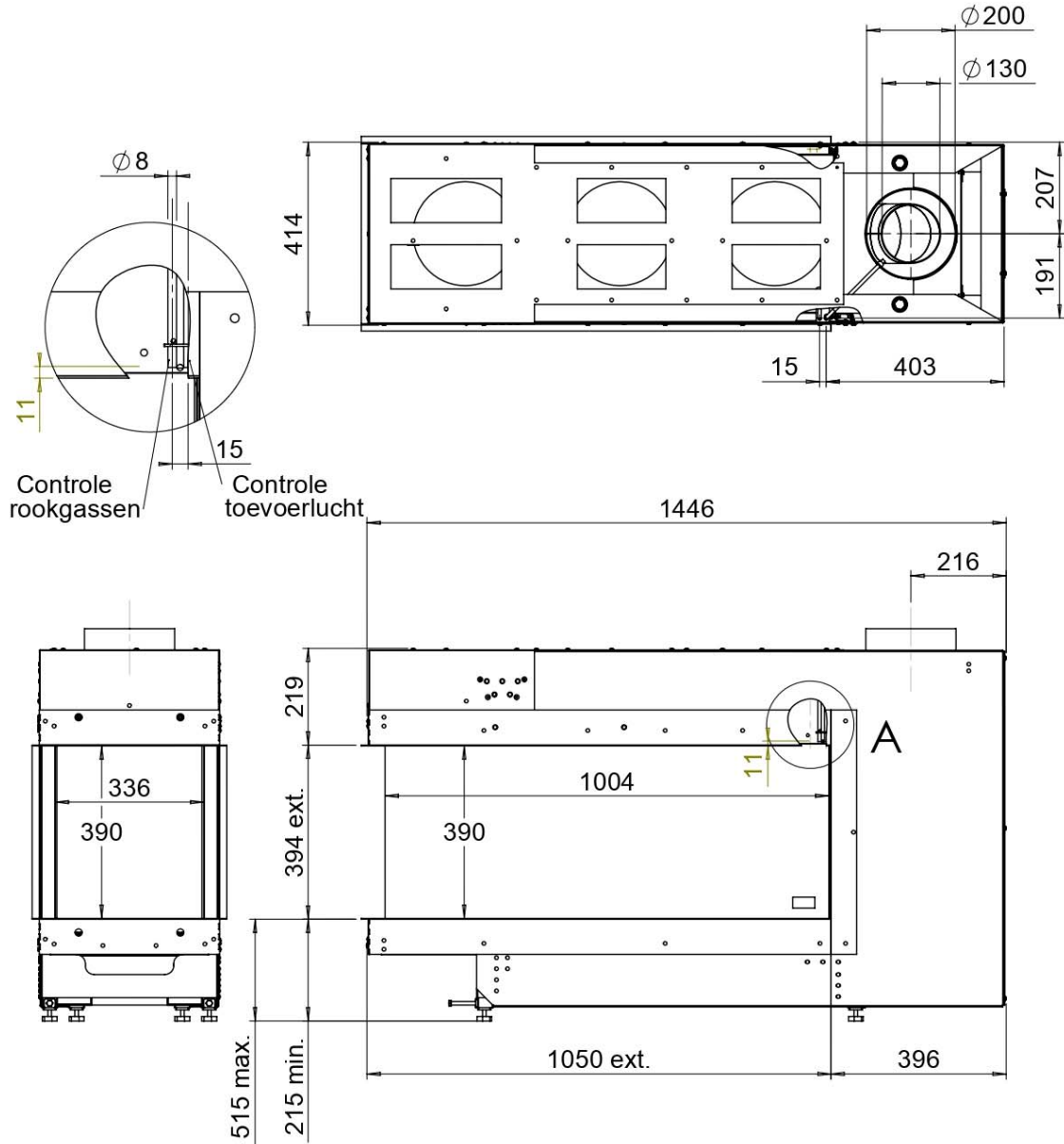
17.3 דלת גישה מרחוק (מספר מאמר A9299463)

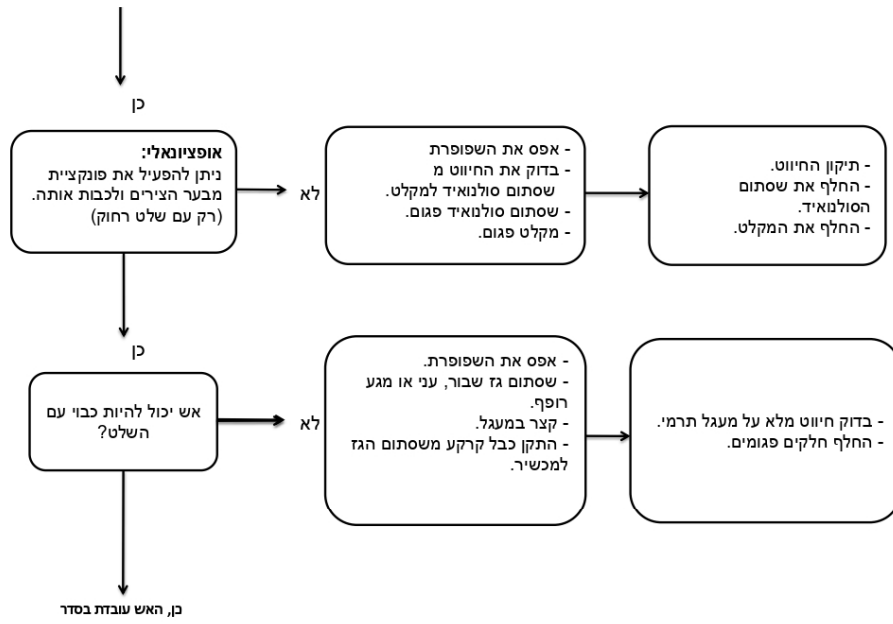


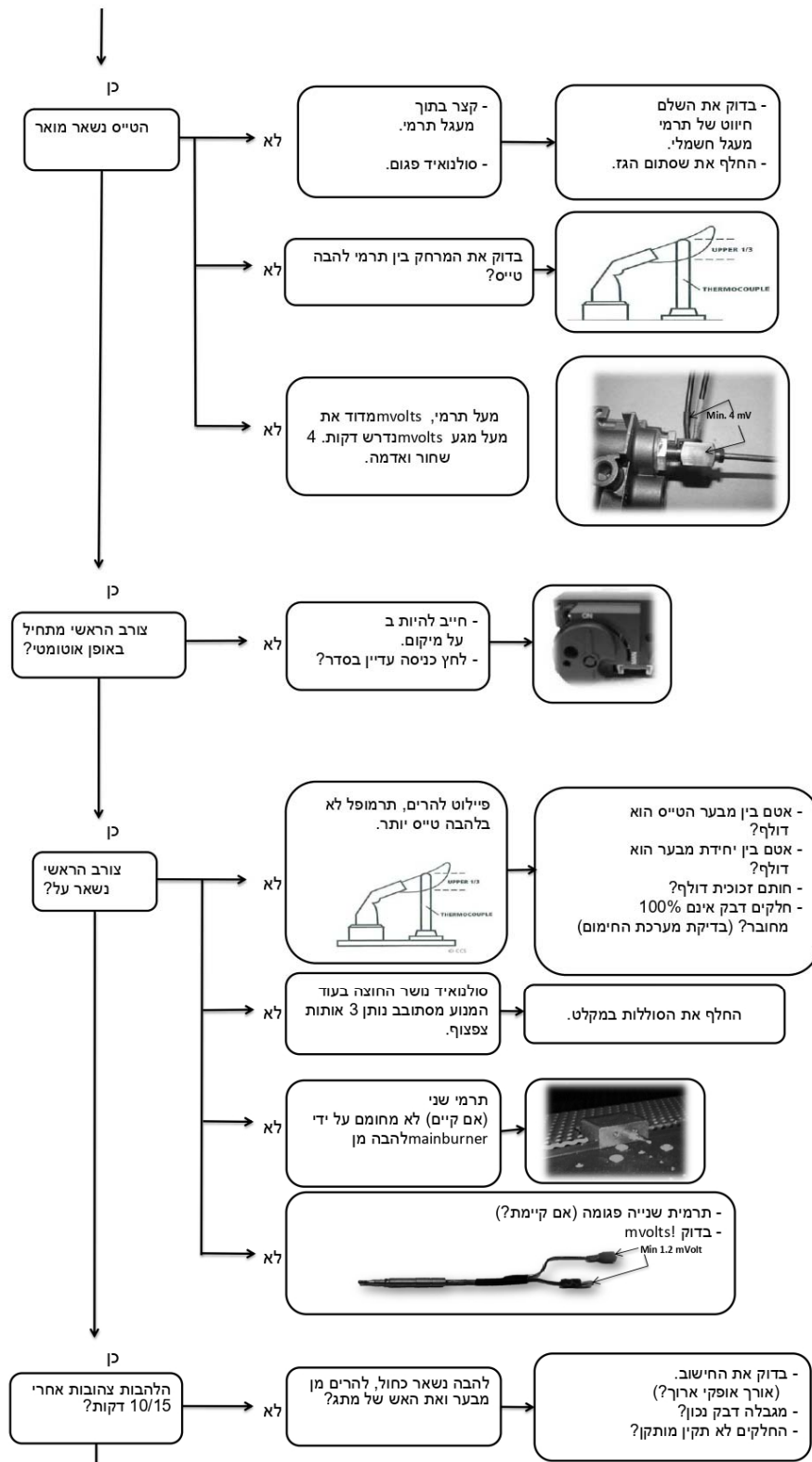


17 רישומים ממדיים

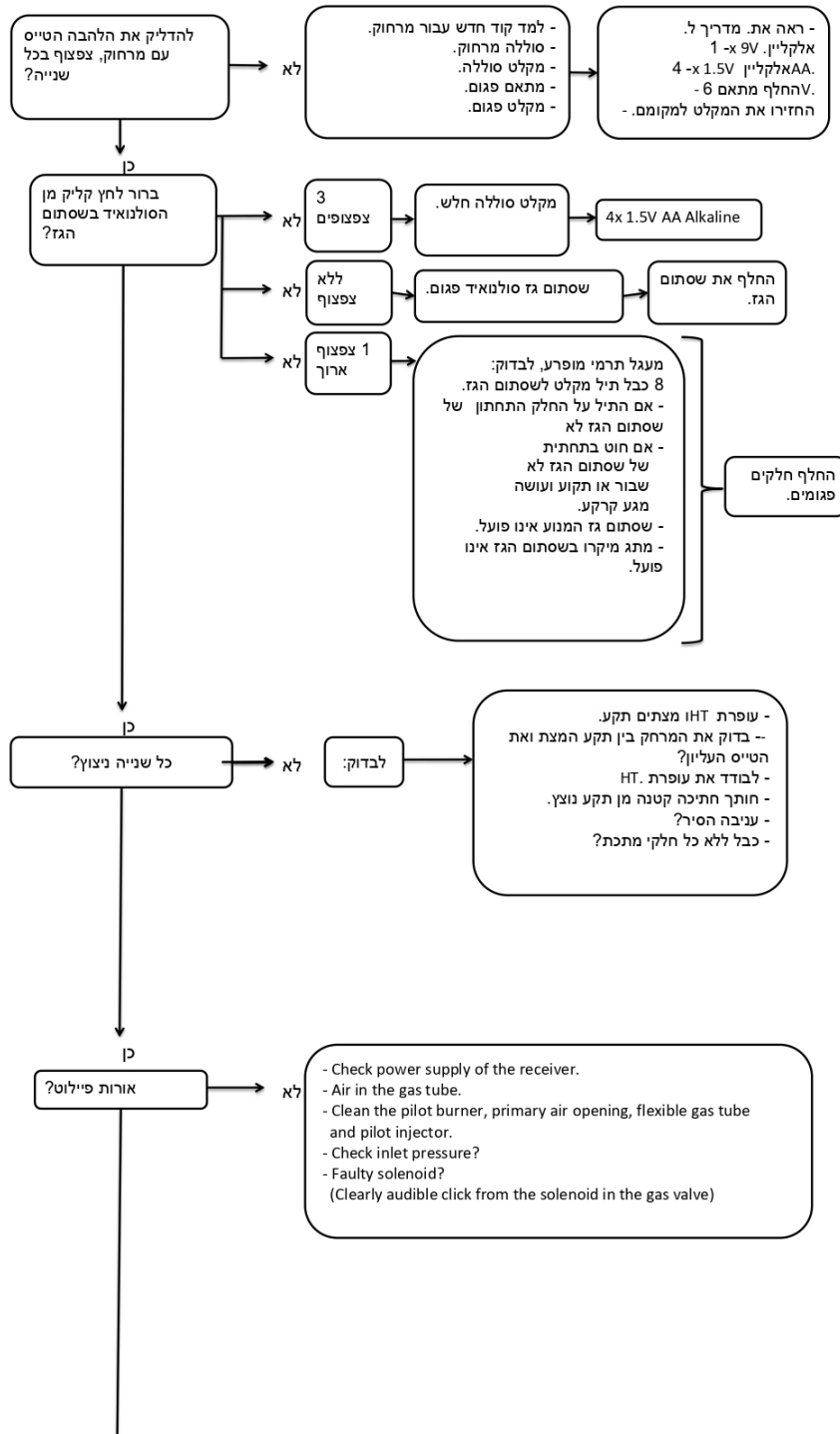
Aspect Premium RD L 17.1







16 מדריך פתרון בעיות



15 מיקום פתח היציאה

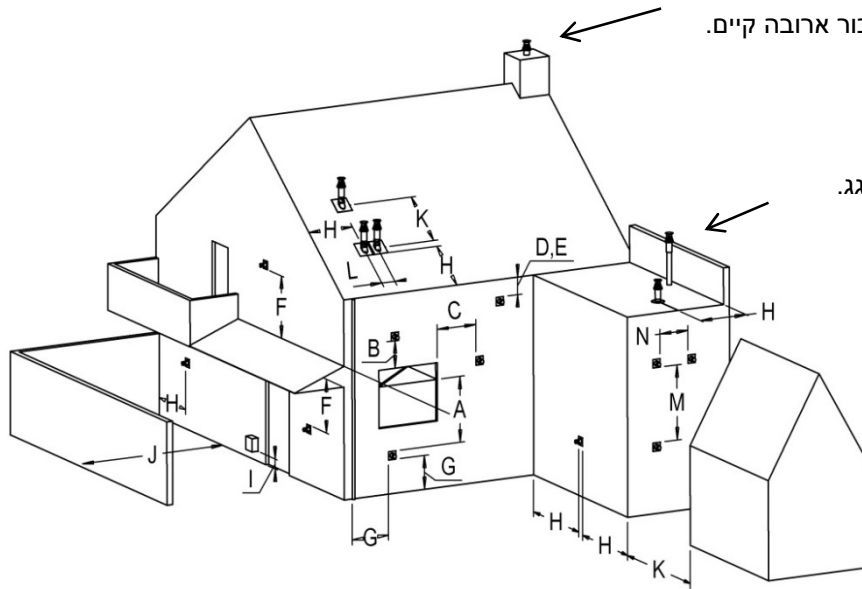
שים לב! >

כללים אלה חלים רק על תפקודה התקין של היחידה, עבור אוורור והגנה על הסביבה עליך לעמוד בכללים החלים כפי שהוגדרו בתקנות הבניה.

מסוף גג קצר.

רק עבור חיבור ארוכה קיים.

צינור הארכה מעל הגג.



מרחק מ"מ	מיקום פתח היציאה	מקום
500	מתחת למרזב	D
500	מתחת לקצה הגג	E
500	מתחת לחניה או למרפסת	F
300	צנרת אנכית	G
500	פינות פנים וחוץ	H
1000	ממשטח הקיר לפתח יציאה בקיר	J
1000	שני פתח יציאה גמלונים זה מול זה	K
450	המרחק בין שני פתחי הגג	L
1000	שני פתחי גגות אחד מעל השני על גג עם שיפוע	M
1000	שני פתחי יציאה גמלונים זה ליד זה	N

Aspect Premium RD XL **14.2**

נתונים טכניים					
הקגד אינדיקציות			Aspect Premium RD XL / Aspect Premium ST XL		
הקגד ממשיך			C11/C31/C91		
קוטר מוצא / מפרצן			130/200		
חיבור ג			3/8"		
פנקציונליות חימום עקיפה			לא		
קטגוריה			I3B/P		
	סמל				יחידה
הפניה ג/לחץ נכסיה			G30-30		mbar
פלטות בחלל	NOx		85		mg/kWh _{input} (GVC)
פלט חום ישיר					
תפוקת חום נומינלית	P _{nom}		0,0		kW
תפוקת חום מינימלית (מעיד)	P _{min}				kW
יעילות שימושית (NCV)					
בפלט רחום תנומינלי	η _{th,nom}		86,8		%
בתפוקת חום מינימלית (מעיד)	η _{th,min}		79,7		%
נתוני קלט הממשיך					
קלט	Hi				kW
זרימת הגז למקסמום					m ³ /h
					kg/h
לחץ מפער על מקסמום					mbar
טיסקמע להבה סח הודשה					
זדישת סח להבה פילוט (אם רלוונטי)	P _{pilot}		0,15		kW
צריכת חשמל נוספת					
בפלט רחום תנומינלי	e _{l,max}		0		kW
בתפוקת חום מינימלית	e _{l,min}		0		kW
במצברמתנה	e _{l,sb}		0		kW
חססן בארגיה					
ארגיה יעילות בביתה			B		
מדד יעילות ארגיה	EEl		83		
סוגשל חום פלט / בקרת נמפטורות רחוד					אפשחיות בקודה אחחת
יחידהבה פלט חום, ללא בקרת נמפטורות רחוד	לא				בקרת נמפטורות רחוד, עם זיהוי נוסחות
שני שלבם יוניים או יותר, ללא בקרת נמפטורות רחוד	לא				
עם בקרת נמפטורות ותמוסטט בחוד מכני	לא				בקרת נמפטורות רחוד, עם זיהוי חלון פתוח
עם בקרת נמפטורות רחוד אלקטרונית	לא				
עם בקרת נמפטורות אלקטרונית בחוד בתוספת טימיר יום	ק				עם אפשרות שליטה ממוחוק
עם בקרת נמפטורות אלקטרונית בחוד בתוספת טימיר שמע	לא				
Glen Dimplex Benelux Saturnus 8 Heerenveen The Netherlands					

14 נתונים טכניים

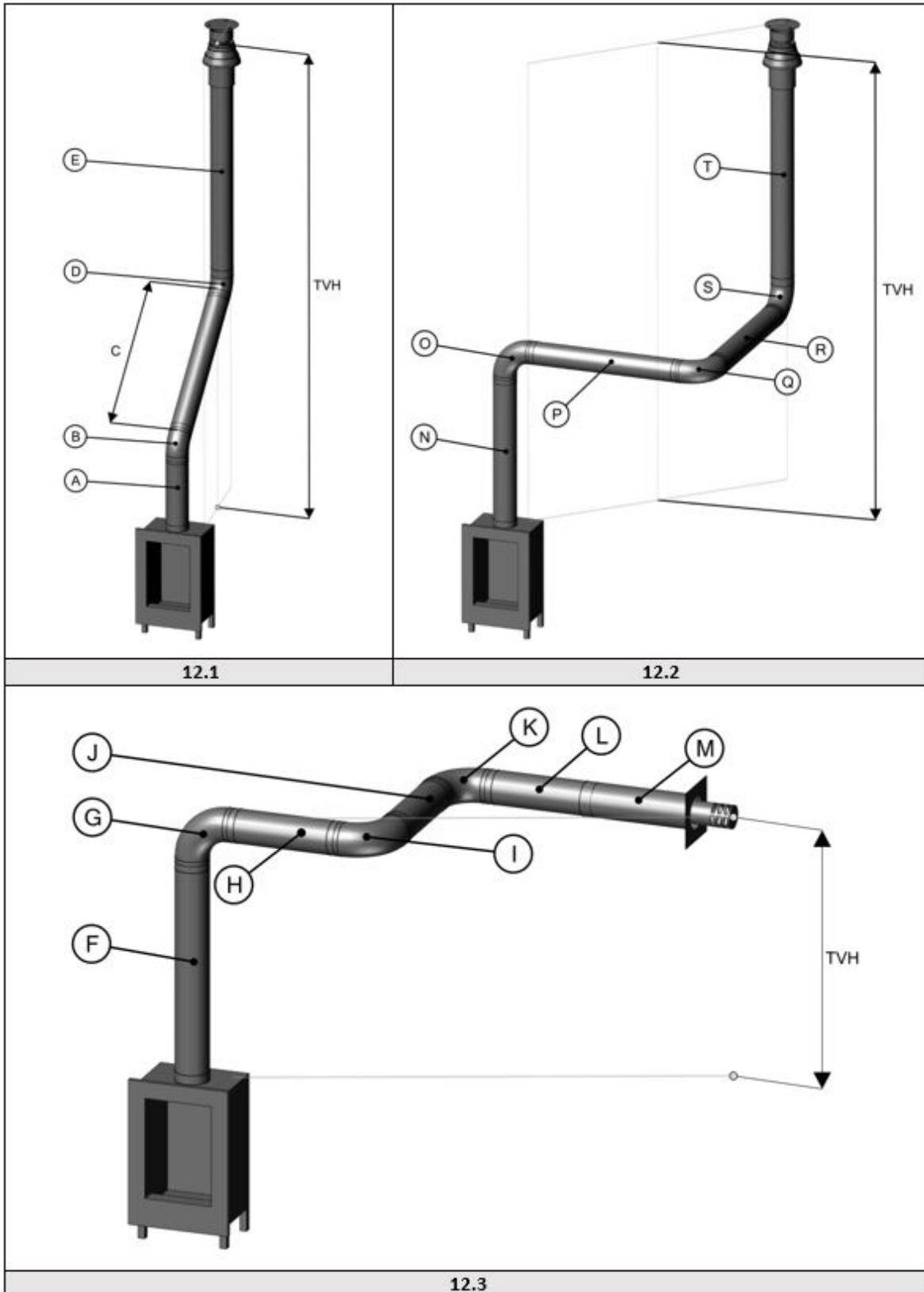
Aspect Premium RD L 14.1

נתונים טכניים					
הקלד אינדקציות	Aspect Premium RD L, Aspect Premium ST L, Aspect Premium C L				
הקלד ממסיר	C11/C31/C91				
קוטר מוצא / מפצן	130/200				
חיבור ג	3/8"				
פונקציונליות חימום עקיפה	לא				
קטגוריה	I3B/P				
	סמל				יחידה
הפניה ג/לחץ פנייה			G30-30		mbar
פלטות בחלל	NOx		70		mg/kWh _{input} (GVC)
פלט חום ישיר					
תפוקת חום נומינלית	P _{nom}		0,0		kW
תפוקת חום מינימלית (מע"ז)	P _{min}				kW
יעילות שימושית (NCV)					
בפלט רחום תרומינלי	η _{th,nom}		84,9		%
בתפוקת חום מינימלית (מע"ז)	η _{th,min}		77,9		%
נתוני קלט רממסיר					
קלט	Hi				kW
זרימת הגז למקסמום					m ³ /h
					kg/h
לחץ מפער על מקסמום					mbar
טיסקפע לרבה סח הודשה					
ודשת סח לרבה פילוט (אם רלוונטי)	P _{pilot}		0,15		kW
צריכת חשמל נוספת					
בפלט רחום תרומינלי	el _{max}		0		kW
בתפוקת חום מינימלית	el _{min}		0		kW
במצברמתנה	el _{sb}		0		kW
חסכון בגרעה					
אנרגיה יעילות בביתה			C		
מדד יעילות אברגה	EEl		81		
סגשל חום פלט / בקרת נמפטרות רחוד					אפשחיות בקרה אחרת
יחיד רמבה פלט חום, ללא בקרת נמפטרות רחוד	לא	בקרת נמפטרות רחוד, עם זירחי נוסחות			לא
שני שלפם יזניים או יותר, ללא בקרת נמפטרות רחוד	לא				
עם בקרת נמפטרות, תרמוסטט בחוד מבי	לא	בקרת נמפטרות רחוד, עם זירחי חלון פתוח			לא
עם בקרת נמפטרות רחוד אלקטרונית	לא				
עם בקרת נמפטרות אלקטרונית בחוד בתוספת טיימיר יום	ק	עם אפשרות שליטה ממוחוק			ק
עם בקרת נמפטרות אלקטרונית בחוד בתוספת טיימר שמע	לא				
Glen Dimplex Benelux Saturnus 8 Heerenveen The Netherlands					

ערך נמצא	חפש בטבלה את ה-TVH וה-THL והזן את הערך שנמצא.	
..... ...		
אם הערך שזוהה הוא מספר, בדוק אם ה-STL שהושלם גבוה או שווה לערך בטבלה.		
האם ערך STL נמוך יותר כפי שצוין בטבלה אז ההתקנה אינה אפשרית. פתרון: התחל באורך נמוך, עיין באורך המינימלי בשורה העליונה של הטבלה.		
האם X הערך הנמצא, אז את ההתקנה אינה אפשרית. פתרון: לשנות את ה-TVH או את ה-THL.		
תוצאה		
..... מ"מ	גודל הגבלה = ערך עבור הפסיק	
סימן	מידע נוסף = הערך מאחורי הפסיק	
<input type="checkbox"/>	0,1	התקן את לוחית הגבלת האוויר, עיין במדריך ההתקנה
<input type="checkbox"/>	0,2	התקן מתאם 100/150 ישירות על גבי הקמין
<input type="checkbox"/>	0,3	במקרה של מסוף קיר, התקן מתאם 100/150 לפני העיקול האחרון, במקרה של מסוף גג ממש לפני המסוף.
<input type="checkbox"/>	0,4	במקרה של מסוף גג (תמיד בגודל 100/150) התקן את מתאם 100/150 ממש לפני המסוף. מסוף קיר 130/200
<input type="checkbox"/>	0,5	מן הקמין הראשון כוון ל 130/200 ו 1 מטר 130/200, לאחר מכן להפחית ל 100/150 והכל 100/150.

אורך התחלתי (STL)					
ערך	ערך	החלק הראשון על גבי המכשיר			
	0,2	אורך ארובה מ 0.1 מטר עד 0.45 מטר			
	0,5	אורך ארובה מ 0.5 מטר עד 0.90 מטר			
	1	אורך ארובה מ 1 מטר עד 1.4 מטר			
	1,5	אורך ארובה מ 1.5 מטר עד 2 מטר			
	2	אורך ארובות 2 מטר או יותר			
	0,1	כופף 90°			
	0,2	כופף 15°, 45°, 45° או 15°			
	1	מסוף גג			
	0	מסוף קיר			
.....					
גובה אנכי כולל (TVH)					
ערך מעוגל		גובה נמדד			
מטר		מטר			
אורך אופקי כולל (THL)					
חישוב					
ערך מעוגל	תוצאה	ערך	x	מספר	חלק
	1	x	אורך כולל במטרים
	0,4	x	90° זיוות, אנכי לאופק
	0,2	x	45° זיוות, אנכי לאופק
	1,5	x	90° זיוות בכיוון אופקי
	1	x	45° זיוות בכיוון אופקי
	0,7	x	צינורות פליטה בזווית במטרים
מטר	+.....	סך הכול			

12 דוגמאות חומרי ארובה



11.4 טבלת ההגבלה Aspect Premium RD XL (130/200)

אורך התחלתי (STL) אנכי (TVH) ואופקי (THL)

STL	0,1	0,1	0,2	0,5	0,5	1	1	1	1	1	1
THL	0	1	2	3	4	5	6	7	8	9	10
TVH	0	x	0	x	x	x	x	x	x	x	x
	0,5	0	0	0	0	x	x	x	x	x	x
	1	0	0	0	0	0	0	0	0	x	x
	1,5	0,4	0,4	0,4	0,4	0,4	0,4	0,4	0,4	x	x
	2	0,4	0,4	0,4	0,4	0,4	0,4	0,4	0,4	x	x
	3	40,4	40,4	30,4	30,4	30,4	0,4	0,4	0,4	x	x
	4	40,4	40,4	40,4	40,4	30,4	30,4	0,4	0,4	x	x
	5	50,4	50,4	40,4	40,4	40,4	40,4	30,4	0,4	x	x
	6	50,4	50,4	50,4	50,4	40,4	40,4	40,4	30,4	x	x
	7	60,4	60,4	50,4	50,4	50,4	50,4	40,4	30,4	x	x
	8	60,4	60,4	60,4	60,4	50,4	50,4	40,4	30,4	x	x
	9	60,4	70,4	60,4	60,4	50,4	50,4	40,4	30,4	x	x
	10	70,4	70,4	70,4	60,4	50,4	50,4	40,4	30,4	x	x
	11	80,4	80,4	70,4	70,4	60,4	50,4	40,4	30,4	x	x
	12	80,4	80,4	70,4	70,4	60,4	50,4	40,4	30,4	x	x
	13	80,4	80,4	70,4	70,4	60,4	50,4	40,4	30,4	x	x
	14	80,4	80,4	70,4	70,4	60,4	50,4	40,4	30,4	x	x
	15	80,4	80,4	70,4	70,4	60,4	50,4	40,4	30,4	x	x
	16	80,4	80,4	70,4	70,4	60,4	50,4	40,4	30,4	x	x
	17	80,4	80,4	70,4	70,4	60,4	50,4	40,4	30,4	x	x
	18	80,4	80,4	70,4	70,4	60,4	50,4	40,4	30,4	x	x
	19	80,4	80,4	70,4	70,4	60,4	50,4	40,4	30,4	x	x
	20	80,4	80,4	70,4	70,4	60,4	50,4	40,4	30,4	x	x
	21	80,4	80,4	70,4	70,4	60,4	50,4	40,4	30,4	x	x
	22	80,4	80,4	70,4	70,4	60,4	50,4	40,4	30,4	x	x
	23	80,4	80,4	70,4	70,4	60,4	50,4	40,4	30,4	x	x
	24	80,4	80,4	70,4	70,4	60,4	50,4	40,4	x	x	x
	25	80,4	80,4	70,4	70,4	60,4	50,4	x	x	x	x
	26	80,4	80,4	70,4	70,4	60,4	x	x	x	x	x
27	80,4	80,4	70,4	70,4	x	x	x	x	x	x	
28	80,4	80,4	70,4	x	x	x	x	x	x	x	
29	80,4	80,4	x	x	x	x	x	x	x	x	

11.3 טבלת ההגבלה Aspect Premium RD XL (100/150)

אורך התחלתי (STL) אנכי (TVH) ואופקי (THL)

STL	0,2	1	1	1,5							
THL	0	1	2	3	4	5	6	7	8	9	10
TVH	0	x	x	x	x	x	x	x	x	x	x
	0,5	x	x	x	x	x	x	x	x	x	x
	1	0.00	0.00	x	x	x	x	x	x	x	x
	1,5	0.20	0.20	x	x	x	x	x	x	x	x
	2	0.20	0.20	x	x	x	x	x	x	x	x
	3	0.20	30.20	0.20	x	x	x	x	x	x	x
	4	30.20	30.20	30.20	0.20	x	x	x	x	x	x
	5	30.20	40.20	30.20	30.20	x	x	x	x	x	x
	6	30.20	40.20	40.20	40.20	x	x	x	x	x	x
	7	40.20	40.20	40.20	40.20	x	x	x	x	x	x
	8	40.20	40.20	40.20	40.20	x	x	x	x	x	x
	9	40.20	40.20	40.20	40.20	x	x	x	x	x	x
	10	50.20	50.20	40.20	40.20	x	x	x	x	x	x
	11	50.20	60.20	50.20	50.20	x	x	x	x	x	x
	12	60.20	70.20	60.20	60.20	x	x	x	x	x	x
	13	70.20	80.20	70.20	70.20	x	x	x	x	x	x
	14	80.20	80.20	80.20	80.20	x	x	x	x	x	x
	15	80.20	80.20	80.20	80.20	x	x	x	x	x	x
	16	80.20	80.20	80.20	80.20	x	x	x	x	x	x
	17	80.20	80.20	80.20	80.20	x	x	x	x	x	x
	18	80.20	80.20	80.20	80.20	x	x	x	x	x	x
	19	80.20	80.20	80.20	80.20	x	x	x	x	x	x
	20	80.20	80.20	80.20	80.20	x	x	x	x	x	x
	21	80.20	80.20	80.20	80.20	x	x	x	x	x	x
	22	80.20	80.20	80.20	80.20	x	x	x	x	x	x
	23	80.20	80.20	80.20	80.20	x	x	x	x	x	x
	24	80.20	80.20	80.20	80.20	x	x	x	x	x	x
	25	80.20	80.20	80.20	80.20	x	x	x	x	x	x
	26	80.20	80.20	80.20	80.20	x	x	x	x	x	x
	27	80.20	80.20	80.20	80.20	x	x	x	x	x	x
	28	80.20	80.20	80.20	x	x	x	x	x	x	x
29	80.20	80.20	x	x	x	x	x	x	x	x	
30	80.20	x	x	x	x	x	x	x	x	x	

11.2 טבלת ההגבלה (Aspect Premium RD L (130/200)

אורך התחלתי (STL) אנכי (TVH) ואופקי (THL)

STL	0,1	0,1	0,1	0,1	0,1	0,5	0,5	1	1	1	1
THL	0	1	2	3	4	5	6	7	8	9	10
TVH	0	x	0	x	x	x	x	x	x	x	x
	0,5	0	0	0	0	0	x	x	x	x	x
	1	30,4	30,4	0,4	0,4	0,4	0,4	0,4	0	0	0
	1,5	50,4	50,4	50,4	40,4	40,4	30,4	30,4	30,4	0,4	0,4
	2	65,4	60,4	60,4	50,4	50,4	40,4	40,4	30,4	30,4	0,4
	3	70,4	65,4	65,4	60,4	60,4	50,4	50,4	40,4	40,4	30,4
	4	70,4	70,4	70,4	65,4	65,4	60,4	50,4	50,4	40,4	30,4
	5	75,4	70,4	70,4	70,4	65,4	65,4	60,4	50,4	40,4	30,4
	6	75,4	75,4	75,4	70,4	65,4	65,4	60,4	50,4	40,4	30,4
	7	75,4	75,4	75,4	75,4	65,4	65,4	60,4	60,4	50,4	40,4
	8	80,4	75,4	75,4	75,4	65,4	65,4	60,4	60,4	50,4	40,4
	9	80,4	80,4	80,4	75,4	70,4	65,4	65,4	60,4	50,4	40,4
	10	80,4	80,4	80,4	75,4	70,4	65,4	65,4	60,4	50,4	50,4
	11	80,4	80,4	80,4	75,4	70,4	70,4	65,4	65,4	60,4	50,4
	12	80,4	80,4	80,4	75,4	70,4	70,4	65,4	65,4	60,4	60,4
	13	80,4	80,4	80,4	75,4	70,4	70,4	65,4	65,4	60,4	60,4
	14	80,4	80,4	80,4	75,4	70,4	70,4	65,4	65,4	60,4	60,4
	15	80,4	80,4	80,4	75,4	70,4	70,4	65,4	65,4	60,4	60,4
	16	80,4	80,4	80,4	75,4	70,4	70,4	65,4	65,4	60,4	60,4
	17	80,4	80,4	80,4	75,4	70,4	70,4	65,4	65,4	60,4	60,4
	18	80,4	80,4	80,4	75,4	70,4	70,4	65,4	65,4	60,4	60,4
	19	80,4	80,4	80,4	75,4	70,4	70,4	65,4	65,4	60,4	60,4
	20	80,4	80,4	80,4	75,4	70,4	70,4	65,4	65,4	60,4	60,4
	21	80,4	80,4	80,4	75,4	70,4	70,4	65,4	65,4	60,4	60,4
	22	80,4	80,4	80,4	75,4	70,4	70,4	65,4	65,4	60,4	x
	23	80,4	80,4	80,4	75,4	70,4	70,4	65,4	65,4	x	x
	24	80,4	80,4	80,4	75,4	70,4	70,4	65,4	x	x	x
	25	80,4	80,4	80,4	75,4	70,4	70,4	x	x	x	x
	26	80,4	80,4	80,4	75,4	70,4	x	x	x	x	x
27	80,4	80,4	80,4	75,4	x	x	x	x	x	x	
28	80,4	80,4	80,4	x	x	x	x	x	x	x	
29	80,4	80,4	x	x	x	x	x	x	x	x	

11.1 טבלת ההגבלה Aspect Premium RD L (100/150)

אורך התחלתי (STL) אנכי (TVH) ואופקי (THL)

STL	0,2	1	1	1,5							
THL	0	1	2	3	4	5	6	7	8	9	10
TVH	0	x	x	x	x	x	x	x	x	x	x
	0,5	x	x	x	x	x	x	x	x	x	x
	1	x	0.20	x	x	x	x	x	x	x	x
	1,5	30.20	0.20	x	x	x	x	x	x	x	x
	2	30.20	0.20	0.20	x	x	x	x	x	x	x
	3	40.20	0.20	0.20	0.20	x	x	x	x	x	x
	4	40.20	0.20	0.20	0.20	x	x	x	x	x	x
	5	50.20	30.20	0.20	0.20	x	x	x	x	x	x
	6	55.20	30.20	0.20	0.20	x	x	x	x	x	x
	7	60.20	30.20	0.20	0.20	x	x	x	x	x	x
	8	60.20	40.20	30.20	0.20	x	x	x	x	x	x
	9	75.20	40.20	30.20	0.20	x	x	x	x	x	x
	10	75.20	40.20	30.20	30.20	x	x	x	x	x	x
	11	80.20	50.20	30.20	30.20	x	x	x	x	x	x
	12	80.20	50.20	30.20	30.20	x	x	x	x	x	x
	13	80.20	50.20	40.20	30.20	x	x	x	x	x	x
	14	80.20	50.20	40.20	30.20	x	x	x	x	x	x
	15	80.20	50.20	40.20	30.20	x	x	x	x	x	x
	16	80.20	50.20	40.20	30.20	x	x	x	x	x	x
	17	80.20	50.20	40.20	30.20	x	x	x	x	x	x
	18	80.20	50.20	40.20	30.20	x	x	x	x	x	x
	19	80.20	50.20	40.20	30.20	x	x	x	x	x	x
	20	80.20	50.20	40.20	30.20	x	x	x	x	x	x
	21	80.20	50.20	40.20	30.20	x	x	x	x	x	x
	22	80.20	50.20	40.20	30.20	x	x	x	x	x	x
	23	80.20	50.20	40.20	30.20	x	x	x	x	x	x
	24	80.20	50.20	40.20	30.20	x	x	x	x	x	x
	25	80.20	50.20	40.20	30.20	x	x	x	x	x	x
	26	80.20	50.20	40.20	30.20	x	x	x	x	x	x
	27	80.20	50.20	40.20	30.20	x	x	x	x	x	x
	28	80.20	50.20	40.20	x	x	x	x	x	x	x
29	80.20	50.20	x	x	x	x	x	x	x	x	
30	80.20	x	x	x	x	x	x	x	x	x	

- גובה אנכי כולל (TVH):
גובה אנכי כולל (TVH) הוא הפרש הגובה הנמדד מהחלק העליון של המכשיר לפתח יציאה. זה ניתן למדוד או לקבוע בתוכנית הבנייה. להבהרה, ראה גם את סימון גובה אנכי כולל (TVH) בציורים (איור 12.1, 12.2 ו-12.3).
 - אורך אופקי כולל (THL):
THL הוא אורך אופקי הכולל ומורכב מזיוות וצינורות כולם במישור האופקי. ראה זיוויות I, K ו- Q ואלמנטים H, J, L, M, P ו- R (איור 12.1 ו-12.2).
 - אורך אופקי:
אורך אופקי מורכב מרכיבים H, J, L, M, P ו- R (איור 12.1 ו-12.2).
 - זיוות 90° במישור האופקי:
זיוויות אופקיות הן זיוות לגמרי במישור האופקי (איור 12.1, 12.2 ו-12.3 K ו- I ו- Q).
 - זיוויות 45° או 30° במישור האופקי:
זיוויות אופקיות הן זיוות לגמרי במישור האופקי.
 - זיוויות 90° במישור האנכי לאופקי:
זיוויות אלה 90°, אשר ממשכות מאופקית לאנכית (איור 12.2 ו-12.3 G ו- O ו- S).
 - זיוויות 45° או 30° במישור האנכי לאופקי:
זיוויות אנכיות אלה 30° או 45° לקזז פחות מ 45° (איור 12.1 B ו- D).
 - צינורות בזווית של נטייה:
אלה הם צינורות אנכיים עולים בזווית של 30° או 45° (איור 12.1 C-). מלא רק בשילוב עם לפחות שני 30° או 45° בזיוויות בחלק האנכי.
 - טבלת הגבלה:
ראה טבלת הגבלה עבור אורך אנכי (TVH) ואורך אופקי (THL).
- במקרה של "X" או אם הערכים נמצאים מחוץ לטבלת ההגבלה, השילוב אינו מותר. לאחר מכן כוונן את גובה אנכי כולל (TVH) או THL.
אם מצוין ערך, בדוק כי ערך אורך התחלתי STL המחושב אינו נמוך מהמצוין בטבלת ההגבלה. במקרה זה אורך התחלתי STL חייב להיות מותאם.
- הערך שנמצא מציין את רוחב מגביל הארובה שיוצב ("0" פירושו שאין מגביל ארובה). בדרך כלל מותקן מגביל ארובה של 30 מ"מ (איור 3.2)

הזכוכית ניתנת לניקוי עם משחת זכוכית פאבר [Faber].
זהו חומר ניקוי שפותח במיוחד וניתן להזמין דרך סוחר פאבר [Faber] מורשים.
אל תשתמשו בחומרי ניקוי אגרסיביים או במוצרים שוחקים.

➤ שים לב!

הימנע מטביעות אצבעות על הזכוכית, אלה אינם ניתנים להסרה כאשר הקמין בשימוש
כעט יש לבצע בדיקה כמתואר בפרק 7.
לקבלת הדרכה תחזוקה נרחב "פרוטוקול תחזוקה קמיני גז" ראה:



10 המרה לסוג גז אחר

זה יכול להיעשות רק על ידי החלפת מבער. לשם כך, אנא פנה לסוכן שלך. יש לספק תמיד את הסוג והמספר הסידורי של המכשיר בעת ההזמנה.

11 חישוב פליטה

דרך פשוטה לחשב אם תצורת הפליטה אפשרית בשילוב עם האח שלך, השתמש באפליקציה של פאבר - "Faber Flue App V2".



זה זמין ללא תשלום וניתן להורדה באמצעות:

אינטרנט:

אנדרואיד ומחשב (Windows) Windows Store, (10).

חנות אפליקציות / APP store

iPhone ו- iPad ו- Mac.

Google Play

טלפונים חכמים של אנדרואיד וטאבלטים של אנדרואיד.

לחלופין, ניתן להשתמש בגיליון החישוב (ראה פרק 13).

האפשרויות עבור אורכי ארובה וכל מגבלת ארובה מוגדרים בטבלת ההגבלה, ראה 11.1 עד 11.4. אורך התחלתי (STL), גובה אנכי כולל (TVH) ואורך אופקי כולל (THL) המשמשים את הטבלה.

• אורך התחלתי (STL):

החלק הראשון המונח על הקמין ומייצג ערך מסוים (איור 12.1, 12.2 ו-12.3 A, N ו- F). ניתן למצוא ערך זה בשורה העליונה של טבלת ההגבלה.

7 בדיקת ההתקנה

בדיקת דליפות גז

בדוק עם מוצא דליפת גז את כל החיבורים וצינורות אם יש דליפת גז.

בדוק את הלחץ הראשוני ואת הלחץ מבער

בדוק אם הלחץ העיקרי תואם את הנתונים על לוחית הדירוג.

מדידת הלחץ בסיסי:

- סגור את שסתום סגירה. הפעל את פיית המדידה "A" (ראה איור 1.9). כמה סיבובים לפתיחה ולחבר צינור מדידה לווסת הגז.
- מדוד כאשר הקמין פועל על הגדרות גבוהות ונמוכות.
- אין לחבר את היחידה אם הלחץ גבוה מדי ($\pm 20\%$).

מדידת לחץ המבער:

- בדוק את הלחץ מבער רק עם לחץ ראשוני תקין.
- הפעל את פיית המדידה "B" (ראה איור 1.9). כמה סיבובים לפתיחה ולחבר צינור מדידה לווסת הגז.
- הלחץ חייב להתאים עם הערך המצוין במפרט הטכני של מדריך זה. במקרה של חריגה פנה ליצרן.

שים לב!

סגור את כל ניפלים למדידת לחץ ובדוק דליפת גז.

בדוק את המצית והמבער

הצית את הקמין באמצעות השלט הרחוק כמתואר בהוראות השימוש ובדוק את כל אפשרויות המבער.

בדוק את ההצתה של המבער בהגדרות גבוהות וקטנות. (ההצתה חייבת להיות חלקה ושקטה).

7.1 בדיקת הלהבה

תנו לקמין לבעור לפחות 20 דקות בדרגה הגבוהה ביותר ובדוק את הלהבה על:

- הפצת הלהבות;
- צבע הלהבות.

אם אחד או שתי נקודות אינן מקובלות, בדוק:

- מיקום בולי העץ ו/או כמות השבבים/גרגירי הזכוכית או עובי השכבות של חלוקי האבן / אבנים אפורות.
- חיבורי הצינורות לדליפות. (במקרה של הלהבות כחולות);
- שמגביל ארובה נכון מותאם (ראה איור 3.2);
- פתח היציאה:
 - מסוף קיר ממוקם הנכון וכלפי מעלה;
 - מסוף קיר ממוקם הנכון
- אם האורכים המרביים של ארובות פליטת גז אינם חורגים.
- במידת האפשר, יש לבצע בדיקה של פליטת גז (ראה סעיף 7.2).

7.2 ניתוח גז ארובות

ניתן לבדוק את גזי בעירה אספקת אוויר עם CO/CO₂ ע"י אנליזה של גז הפליטה. קיימים שני צינורות מדידה בין המסגרת המובנית לבין הזכוכית הקדמית (איור 3.3).

$$X = \text{מדידת צינור אספקת האוויר}$$

$$Y = \text{מדידת גזי פליטה}$$

יחס CO₂ ו-CO אינו יכול להיות גדול מ 1:100.

דוגמא:

CO₂ הינו 4% ו-CO הינו 400 ppm, נמדד בנקודה הגבוהה ביותר.

אם היחס גדול מ 1:100 או שגזי פליטה נמדדים באספקת האוויר, בדוק את הנקודות בסעיף 7.1.

8 הוראות ללקוח

- מומלץ לבדוק את הקמין מדי שנה על ידי מומחה מוסמך כדי להבטיח שימוש בטוח ולהבטיח חיי שירות ארוכים.
- אספק הנחיות לתפעול של:
 - המכשיר;
 - השלט רחוק;
 - האפליקציה והגדרותיה.
- תן עצות והוראות על טיפול וניקוי של הזכוכית:



להדגיש את הסכנה של כוויות טביעות אצבע על הזכוכית.

- מסירה ללקוח:
 - הוראות התקנה;
 - הוראות שימוש;
 - כרטיס הנחיות הקישוט;
 - ידיות הואקום;
 - דוגמית משחת זכוכית פאבר

9 תחזוקה שנתית

בדיקה

בדוק ונקה אם יש צורך:

- תא הבעירה;
- המבער
- פיילוט/להבית ההצתה;
- בולי עץ לשבר;
- את הזכוכית(יות);
- פתח היציאה.

החלף שבבי ו/או גרגירי זכוכית במידת הצורך.

ניקוי

הסר את הזכוכית הקדמית (ראה פרק 5).



5 הסרת זכוכית

5.1 זכוכית קדמית

- הסר את פסי הכיסוי הצדדיים (ראה איור 2.1).
- הסר את רצועת הכיסוי בתחתית. (ראה איור 2.2)
- הכנס את דיסקי היניקה (ראה איורים 2.0 ו 2.5)
- הסר את חוט האיטום מהחריץ (ראה איור 2.3).
- הסר את פסי החריץ הצדדיים (C ראה איור 2.4).
- דחפו את הזכוכית כלפי מעלה כך שהקצה התחתון של החריץ ישתחרר. הזז בהדרגה את קצה הזכוכית התחתונה קדימה והוריד את הזכוכית לפתח שבין מסגרת ההרכבה למכשיר. (ראה איור 2.5 ו 2.6).
- כעת העבירו את הקצה העליון של הזכוכית קדימה ומעלה אל מחוץ למכשיר (ראה איור 2.7).

להחלפת הזכוכית חזור על השלבים בסדר הפוך.

שיים לב!

הימנע מטביעות אצבעות על הזכוכית, אלה אינם ניתנים להסרה כאשר הקמין בשימוש.

5.2 זכוכית צדדית

לניקוי בלבד אין צורך להסיר את הזכוכית הצדדית.

- הנח את דיסקי היניקה על הזכוכית.
- הסר את חוט האיטום מהחריץ.
- החלק את הזכוכית כלפי מעלה כך שקצה הזכוכית התחתון פונה קדימה, והנמיך את הזכוכית לפתח שבין מסגרת ההרכבה למכשיר. (ראה איור 2.8 ו 2.9).
- כעת העבירו את הקצה העליון בהדרגה לכיוונכם ומעלה אל מחוץ למכשיר (ראה איור 3.0).

להחלפת הזכוכית חזור על השלבים בסדר הפוך.

שיים לב!

הימנע מטביעות אצבעות על הזכוכית, אלה אינם ניתנים להסרה כאשר הקמין בשימוש.

6 הצבת חומר קישוט

שיים לב!

- אין להשתמש בחומר אחר או להוסיף חומר נוסף בתא הבעירה.
- אין לזרוק את החומר קישוט על המבער בבת אחת, יתכן כי המבער ייסתם.

6.1 סט בולי-עץ

עיין בכרטיס הוראות ההוראות לקישוט או בפרק 18.1 Aspect Premium RD L) או 18.2 Aspect (Premium RD XL):

- רצוי להניח את השבבים ביד על צורבי הצינורות. ניתן להעלות את פני השבבים בקלות מעל צלחת המבער, אך עליהם להיות אחידים לכל אורכה.
- מקם את יומני החיקוי וזאת על פי ההוראות (ראה פרק 18 או כרטיס ההוראות).
- זה אופציונלי אם אתה משתמש בשבבים בתא הבעירה או לא. הימנע שהשבבים מכסים את המבער. יש לכך השפעה שלילית על תמונת האש.
- הפעל את נורית הטייס במבער הראשי על פי ההוראות שבמדריך למשתמש. בדוק אם חלוקת הלהבה נכונה.
- הנח את הזכוכית ובדוק את דפוס הלהבה במכשיר.

Glow-fiber

סיב זוהר נותנים אפקט אדמומי דקורטיבי. הפרד את סיבי הזוהר ופזר אותם בין בולי העץ שעל המבער.

שיים לב!

שמור על פיילוט/להבית ההצתה חופשיה מסיבי-זוהר.

- הפעל את האח כמתואר במדריך למשתמש.
- הערך אם חלוקת הלהבה ואם קיימת, אפקט Symbio (מיטת זוהר), טוב. העבר או הסר כל שבבים / גרגיר זכוכית ליצירת מיטת זוהר יפה.
- התקן את הזכוכית הקדמית ובדוק את תמונת האש.

6.2 חלוקי אבן / אבנים אפורות

עיין בכרטיס הוראות ההוראות לקישוט או בפרק 18.3 (חלוקי נחל) או 18.4 (אבנים אפורות):

מפזרים את חלוקי האבן / אבנים אפורות על כל החלק התחתון. הימנע משכבה כפולה!

שיים לב!

שמור על פיילוט/להבית ההצתה נקייה מחלוקי אבן / אבנים אפורות!

- הפעל את הקמין כפי שמתואר בהוראות השימוש.
- להעריך אם הפצת הלהבה טובה. הזז או הסר חלוקי אבן / אבנים אפורות.
- התקן את הזכוכית הקדמית ובדוק את תמונת האש.



- המרחק לחומרים דליקים חייב להיות 50 מ"מ לפחות, מחושב מחוץ לחומר הארובה.
- לעולם אל תתחיל מיד עם חומר ארובה קונבנציונאלי הניתן להתאמה על גבי המכשיר.
- חלקים אופקיים יש להתקין מותקן כדי לאפשר שיפוע לעבר הקמין (3 מעלות).
- בנה את המערכת מן הקמין. אם זה לא אפשרי אתה יכול לעשות שימוש בחלק מתאם להרחבה.
- עבור התאמת מערכת ארובה, יש להשתמש בצינור אורך-מתכוונן של 0,5 מטר. ודא כי הצינור הפנימי הוא תמיד 15 מ"מ יותר מאשר הצינור החיצוני. מסוף קיר וגג ניתן גם לחתוך. רכיבים אלה חייבים להיות מאובטח עם בורג לפח.

4.7 בניית עטיפת ארובה

לפני מיקום של עטיפת הארובה, אנו ממליצים לבצע בדיקה תפקודית של הקמין כהגדרתו בפרק 7 "בדיקת ההתקנה".

עטיפת ארובה

- יש לבנות את עטיפת ארובה בחומר שאינו דליק בשילוב עם פרופילי מתכת או של אבני בנייה / בטון.
- השתמש תמיד במשקוף או חיזוק סורגים בזמן בניית עטיפת ארובה. אין למקם אותם ישירות על הקמין.
- ודא כי הקמין לא מתפקד כבנייה נושאת עומס, בגלל התרחבות הקמין מהחום.

אורור

אורור נכון מונע התחממות יתר של בלוק הגז והאלקטרוניקה שלו ומגביל גם את הטמפרטורה של זרימת חום אוויר. השתמש בתריס המאווררות של פאבר [Faber] (מספר מוצר A9296400) או באלטרנטיבה דומה עם מעבר חופשי מינימלי של 200 סמ"ר לכל תריס, בחלל שמעל האש, בעת בניית עטיפת ארובה. בתוך עטיפת הארובה, יש להתקין את לוחית המסך האופקית, העשויה מחומרים שאינם דליקים, מעל פתח האורור. (ראו "A" באיורים 1.0 או 1.1 עבור Aspect premium RD L או 1.2 או 1.3 Aspect premium RD XL).

שיים לב!

- קח בחשבון מרחק מינימלי של 2 מ"מ בשל התרחבות הקמין.
- קח בחשבון את עובי של כל שכבת גימור!

הבקר יכול להיות מחובר למקור חיצוני, כגון מערכת Domotica, באמצעות יחידת ממשק פאבר [Faber] (מספר מוצר A9323000).

4.4 הכנת הקמין

- הוצא את הקמין מן האריזה. ודא כי צינורות אספקת גז מתחת למכשיר אינם פגומים.
- הסר את הזכוכית ואת כל קישוט, ואחסן אותם במקום בטוח והסר את חלקי האריזה מן הקמין.
- הכן את חיבור הגז על הוסת.

4.5 מיקום הקמין

- קח בחשבון את דרישות ההתקנה (ראה פרק 3). מניחים את הקמין במקום הנכון ומיישרים אותו. התאמת גובה מעורכת (ראה איור 1.7):
- עם הרגליות המתכווננת (אופציונלי).
- התאמת גובה מדויקת:
- עם רגליות מתכווננת.

תלוי על הקיר

על פי בקשה, ניתן להתקין את המכשיר תלוי על הקיר. פייבר אינו מספק חומר נוסף לכך. וודא שיש לך קונסטרוקציה מספיק חזקה ושקול את הכוח של תומך הקיר.

יישור המכשיר

- בדוק שהחלק העליון A והחלק התחתון B ישרים.
- בכדי לעשות את זה:
 - תחילה הסר את 4 האגוזים E (ראה איור 1.6).
 - הסר את לוחית התמיכה ההובלה C (ראה איור 1.6).
 - הסר את הזכוכית הקדמית ואת החלון הצדדי (ראה פרק 5).
- בדוק שכל הפינות מיושרות (ראה קו מקווקו 1 באיור 1.4).

אם הפינות אינן מיושרות:

- יש ליישר מחדש את החלק העליון A עם החלק התחתון B.
- כדי ליישר מחדש את שני החלקים:
 - שחרר את 2 האומים D (ראה איור 1.5).
 - כעת ניתן לדחוף את החלק העליון בכיוון הנכון. פינות החלק העליון A מיושרות אפוא לפינות החלק התחתון B.
 - הדק מחדש את 2 האומים D בחוזקה.
 - בדוק את ההתאמה מחדש.
- הכנס שוב את לוח ההובלה C והדק את 4 האומים (ראה איור 1.6).
- לאחר התקנת המכשיר בארובה המזויפת, ניתן להסיר את לוח ההובלה C לחלוטין.

4.6 הרכבה פליטת גזי פליטה וחומרים

הרכב את חומרי הפליטה של גזי הפליטה על פי מדריך ההתקנה המצורף לחומר פליטה של גז הפליטה!



במקרה זה הארובה הקיימת פועלת כמו כניסת האוויר, צינור נירוסטה גמיש מוכנס משחרר את גז הפליטה החלק העליון (צלחת המכסה של ארובות פאבר [Faber]) והתחתית (ערכת חיבור הארובה של פאבר [Faber]) צריכות להיות אטומות.

בהתאם לקוטר הפליטה המחושב, עליך להשתמש בצינור נירוסטה גמיש של Ø100 מ"מ (מספר מוצר AJ005503) או Ø130 מ"מ (מספר מוצר AJ005603) כפי שצוין על ידי פאבר [Faber]. לשם כך, פנה לגלן דימפלקס בנלוקס בע"מ [Glen Dimplex Benelux B.V]

שיים לב!

- קוטר הארובה המינימלי לצינור נירוסטה גמיש 130 מ"מ חייב להיות 200x200 מ"מ ולצינור נירוסטה גמיש 100 מ"מ 150x150 מ"מ.
- אין לחבר יותר מקמין אחד בארובה הקיימת.
- הארובה חייבת להיות במצב טוב:
 - אין דליפה;
 - מנוקה היטב.

לקבלת מידע נוסף על חיבורי הארובות הקיימים, אנא בקש את הוראות ההתקנה "ערכת חיבור הארובה".

4 הוראות הכנה והתקנה

4.1 חיבור גז

חיבור הגז חייב לעמוד בתקנים המקומיים המתאימים.

שיים לב!

- ספק חיבור גז גמיש עם אורך נוסף 0,5 מטר לפחות, כך שיחידת הבקרה ניתנת להסירה עבור התקנה ושירות!
- חשב את צינור הגז כך שלא תתרחש ירידת לחץ

אנו ממליצים להשתמש בחיבור גז ישירות מממד הגז למכשיר, עם שסתום ניתוק בסמוך למכשיר, אשר תמיד חייב להיות נגיש בחופשיות.

4.2 חיבור חשמל

התקן שקע בקיר VAC/50Hz230 ליד האח לחיבור תיבת הבקרה FAB1806.

ראה איור 4.1 עבור תרשים חיווט:

- A = מתאם (6V)
- B = I.T.C. (אופציונלי).
- C = מקלט
- D = סיכת ירי
- E = שסתום גז
- F = שסתום סולנואיד

4.3 התקנת בית חכם

שיים לב!

זה אפשרי רק כאשר האש מצוידת ב-I.T.C.!!

את אלה כדי להבטיח הפעלה נאותה של המכשיר.

- אם תרצה, ערכת צינור בגודל 2 מטר זמינה (מספר מאמר 20900715).

3.2 עטיפת ארובה

- עטיפת ארובה צריך להיות מחומר לא דליק.
- החלל מעל האש תמיד צריך להיות מאוורר באמצעות תריס עם מעבר מינימלי חופשי של 200 סמ"ר לכל תריס.
- השתמש בגימור טיח דקורטיבי מיוחד (עמיד במינימום 100°C) או טפט פיברגלס כדי למנוע שינוי צבע סדקים וכו', זמן ייבוש מינימלי 24 שעות לכל מ"מ מיושם של גימור.
- אסור שמבנה עטיפת הארובה תשען על המסגרת המובנית של הקמין.

3.3 דרישות של פליטה ושל פתח יציאה

ראשית, לבצע חישוב ארובה (ראה פרק 11) ומניחים את מגביל ארובה הנכון לפני התקנת פתח יציאה! (בדרך כלל מותקן מגביל ארובה של 30 מ"מ).

- עבור אספקת ופריקה יש להשתמש תמיד בחומרים שנקבעו ומסופקים ע"י פאבר. אנא צור קשר עם גלן דימפלקס בנלוקס בע"מ [Glen Dimplex Benelux B.V]. רק עם שימוש בחומרים אלה פאבר יכול להבטיח ביצועים נאותים.
- המרחק לחומרים דליקים חייב להיות לפחות 50 מ"מ, מחושב מבחוץ לחומר הפליטה (EN 1856-1 T600 N1 D Vm – L20040 (O50)).

פתח יציאה (איור 3.1)

צינור הפליטה מאוזן עבור אספקת אוויר ופריקה בשילוב יכול להשתמש במסוף קיר או מסוף גג. ודא כי פתח הרצוי עומד בתקנות המקומיות בנוגע לזיהום ולפתחי אוורור.

שיים לב!

- לתפקוד תקין, פתח היציאה חייבת להיות לפחות במרחק של 0,5 מטרים מ:
 - פינות הבניין;
 - גגות סככות ומרפסות;
 - קצוות הגג (למעט קצה מרזב, ראה פרק 15)

C11, פתח יציאה דרך חזית

דרך קיר או חזית, יש להשתמש פתח יציאה הקיר פאבר

בהתאם לחישוב ארובה זה יכול להיות 100/150 מ"מ או 130/200 מ"מ.

C31, פתח יציאה דרך גג

עבור גג (שטוח), להשתמש בארובת גג פאבר [Faber] בקוטר של 100/150 מ"מ.

C91, ארובה קיימת

עבור ארובה קיימת, יש להשתמש בארובה של פאבר [Faber] בעל קוטר של 100/150 מ"מ.



1 משתמש יקר

ברכות על רכישת קמין פאבר [Faber]! מוצר איכותי שממנו תוכל לחוות חמימות וחוויה למשך שנים רבות. אנו ממליצים שתקרא את הוראות השימוש בקפידה לפני השימוש בקמין. אם מתעוררת בעיה כלשהי למרות בקרת האיכות הקפדנית שלנו, אתה תמיד יכול ליצור קשר עם הסוחר שלך או עם גלן דימפלקס בנלוקס בע"מ [Glen Dimplex Benelux B.V].

עבור כל תביעות אחריות, זה חיוני שראשית תרשום את הקמין שלך. במהלך רישום זה, תמצא את כל המידע לגבי האחריות שלנו.

שים לב!

את הפרטים של הקמין שלך ניתן למצוא בהוראות השימוש.

אתה יכול לרשום את הקמין שלך ב: www.faberfires.com

גלן דימפלקס בנלוקס בע"מ [Glen Dimplex Benelux B.V].

כתובת: Saturnus 8
NL-8448 CC
Heerenveen
טל: 500 656 513(0) 31+
דוא"ל: contact@faberfires.com
מידע: www.faberfires.com

1.1 מבוא

התקנה ותחזוקה של המכשיר חייבת להתבצע על ידי בעל מקצוע בעל ידע מוכח. מקצוען לוקח בחשבון את כל ההיבטים הטכניים כגון קרינת חום וחיבור גז, כמו גם דרישות פליטת גז.

כאשר הוראות ההתקנה אינן ברורות, יש לקיים תקנות לאומיות / מקומיות.

1.2 בדיקה

בדוק את הקמין על נזקי תובלה ודווח מיד על כל נזק לספק שלך.

1.3 הצהרת CE

אנו מכריזים בזאת כי גלן דימפלקס בנלוקס בע"מ [Glen Dimplex Benelux B.V]. הציג את מכשיר חימום גז סביבה של פאבר [Faber] באמצעות שיטת התכנון והבנייה שלו, בהתאם לתקנות האיגוד האירופאי: (EU: 2016/426) ו- (EU) 2015/1188.

מוצר: חימום חדר בגז
דגם: Aspect Premium RD L
Aspect Premium RD XL

הצהרה זו תהיה בטלה ומבוטלת מיד עם שינוי היחידה בכל דרך שהיא ללא אישור בכתב מגלן דימפלקס בנלוקס בע"מ [Glen Dimplex Benelux B.V].

2 הוראות בטיחות

שים לב!

מומלץ תמיד להתקין מסך לקמין אם ילדים, קשישים או אנשים עם מוגבלויות נמצאים באותו חדר כמו הקמין. **אם אנשים פגיעים נוכחים בחדר באופן קבוע ללא השגחה, יש תמיד להציב הגנה מספקת סביב הקמין.**

- מכשיר זה חייב להיות מותקן על פי הכללים שבתוקף ומשמש רק במרחב מספיק.
- יש לבדוק את המכשיר מדי שנה בהתאם להוראות התקנה אלה ולתקנות הארציות והמקומיות הרלוונטיות.
- ודא כי הנתונים על התווית סוג תואמת את סוג הגז המקומי והלחץ.
- המכשיר מיועד למטרות חימום וחוויה. משמעות הדבר היא כי כל המשטחים הגלויים, כולל הזכוכית, יכול להיות חמים יותר מ 100 מעלות צלזיוס. חריגה על כך הם מודלים שעומדים חופשי בחלק התחתון של הקמין ולחצני הבקרה.
- אל תשתמש בשלט הרחוק ו/או באפליקציה מחוץ לחדר שבו נמצאת האש. ודא שאתה תמיד מודע למצב סביב הקמין כאשר הוא מופעל.
- אסור לשנות את ההגדרות ואת הבנייה של הקמין!
- אין למקם חיקוי-עץ נוסף או חומר אחר על המבער או בתא הבעירה.
- אין להניח חומרים דליקים בתוך 0.5 מטר מאזור קרינת חום של הקמין.
- כתוצאה מהזרימה הטבעית של האוויר, לחות ורכיבים נדיפים של צבע עדיין לא התקשו, כולל חומרי בניין ושטיחים וכו' נמשכים. חלקים אלה יכולים להתמקם כמו פיח על משטחים קרים. לכן לא להדליק את הקמין זמן קצר לאחר ההתקנה.

2.1 שימוש בקמין בפעם הראשונה

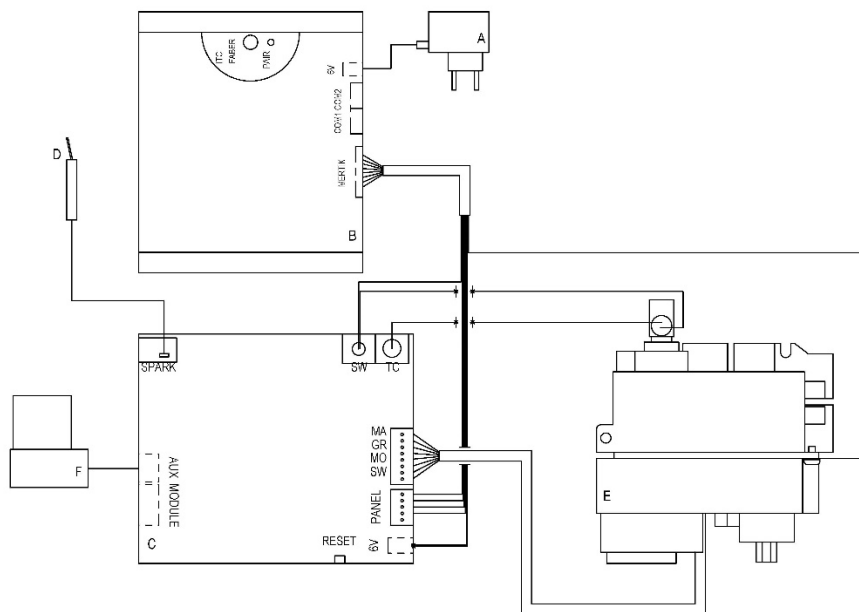
לספק אזור נוסף ולפתוח את כל החלונות של החדר במהלך ההתחלה הראשונית של האש. שרוף באש ברמה הגבוהה ביותר במשך כמה שעות, כך צבע מקבל את ההזדמנות להקשיח וכל אדי משוחררים מוסרים בבטחה. הוציא אנשים פגיעים וחיות מחמד מחוץ לחדר זה במהלך תהליך זה.

3 דרישות התקנה

3.1 המכשיר

- מכשיר זה לא יכול להיות מותקן בסביבה המכילה כלור. (בריכות וכו').
- מכשיר זה חייב להיות בנוי לתוך עטיפת ארובה קיים או חדש.
- מטעמי תובלה, למכשירים עם צינורות גז גמישים, יחידת הבקרה (איור 1.8) מותקנת בתחתית הארגז. נתקו אותו והניחו אותו מאחורי דלת הגישה, נמוך ככל האפשר בתוך עטיפת ארובה. (כדי למנוע נזק לכבלים ולצינורות במהלך ההובלה, הם קשורים יחד על ידי אזיקון. הסר

Wire diagram Mertik + I.T.C.



4.1



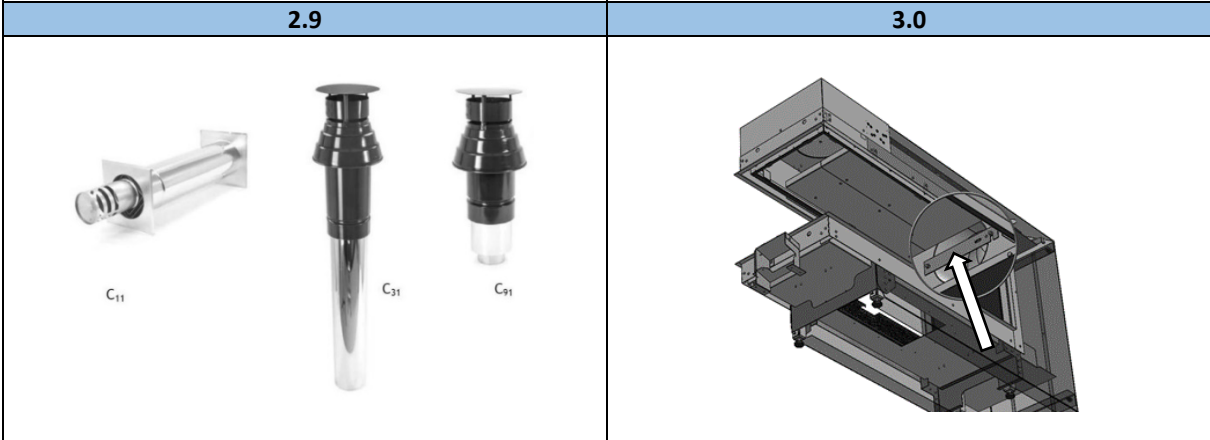
2.7

2.8



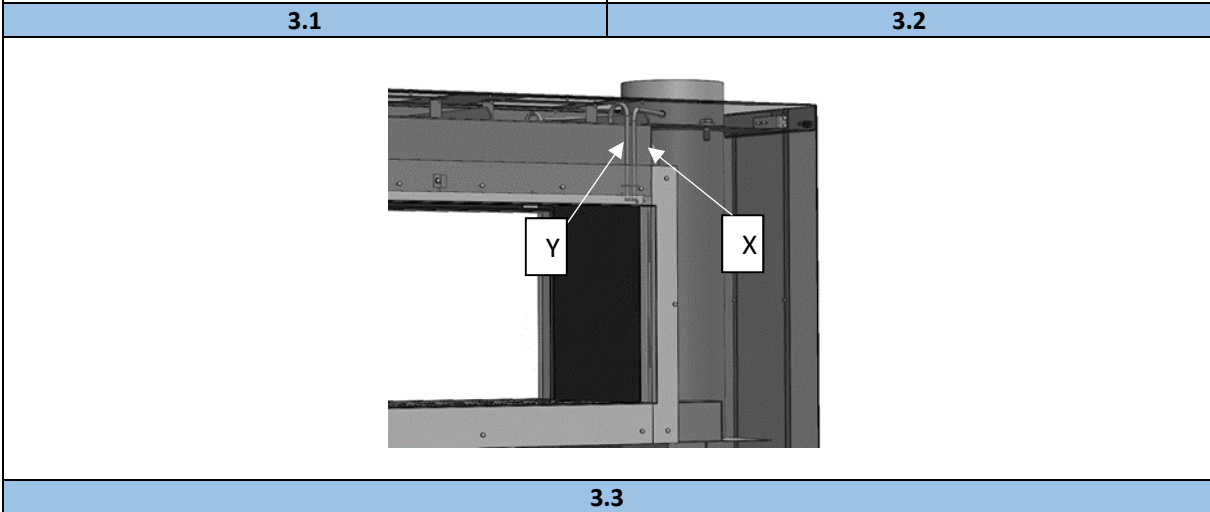
2.9

3.0



3.1

3.2



3.3



2.0



2.1



2.2



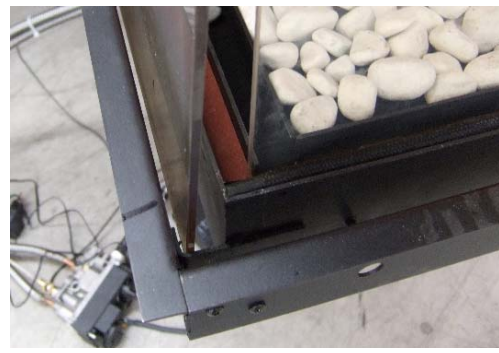
2.3



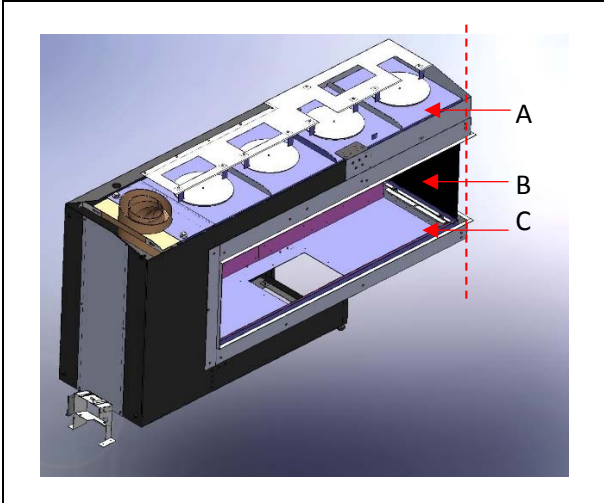
2.4



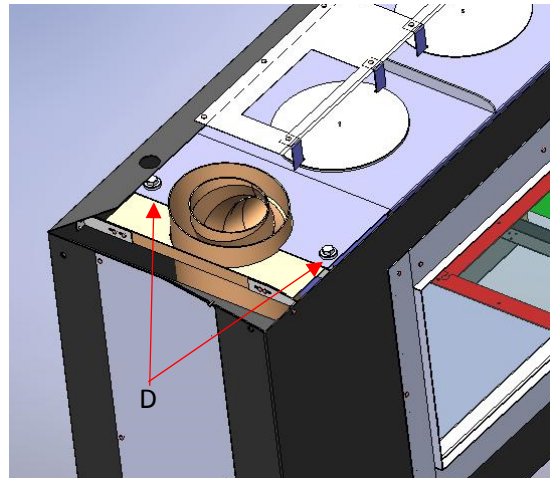
2.5



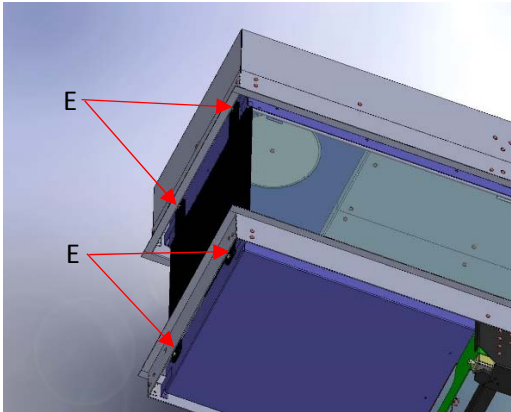
2.6



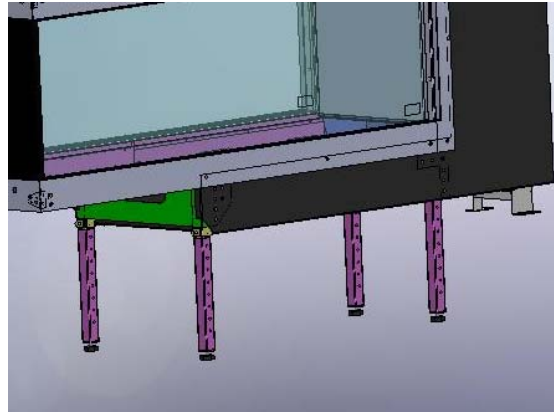
1.4



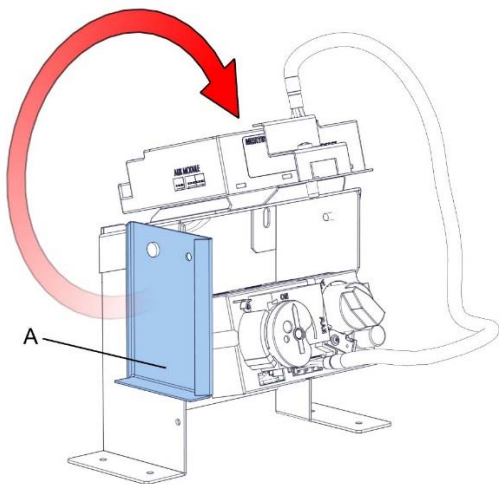
1.5



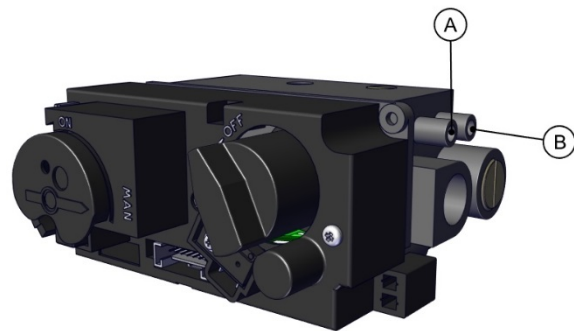
1.6



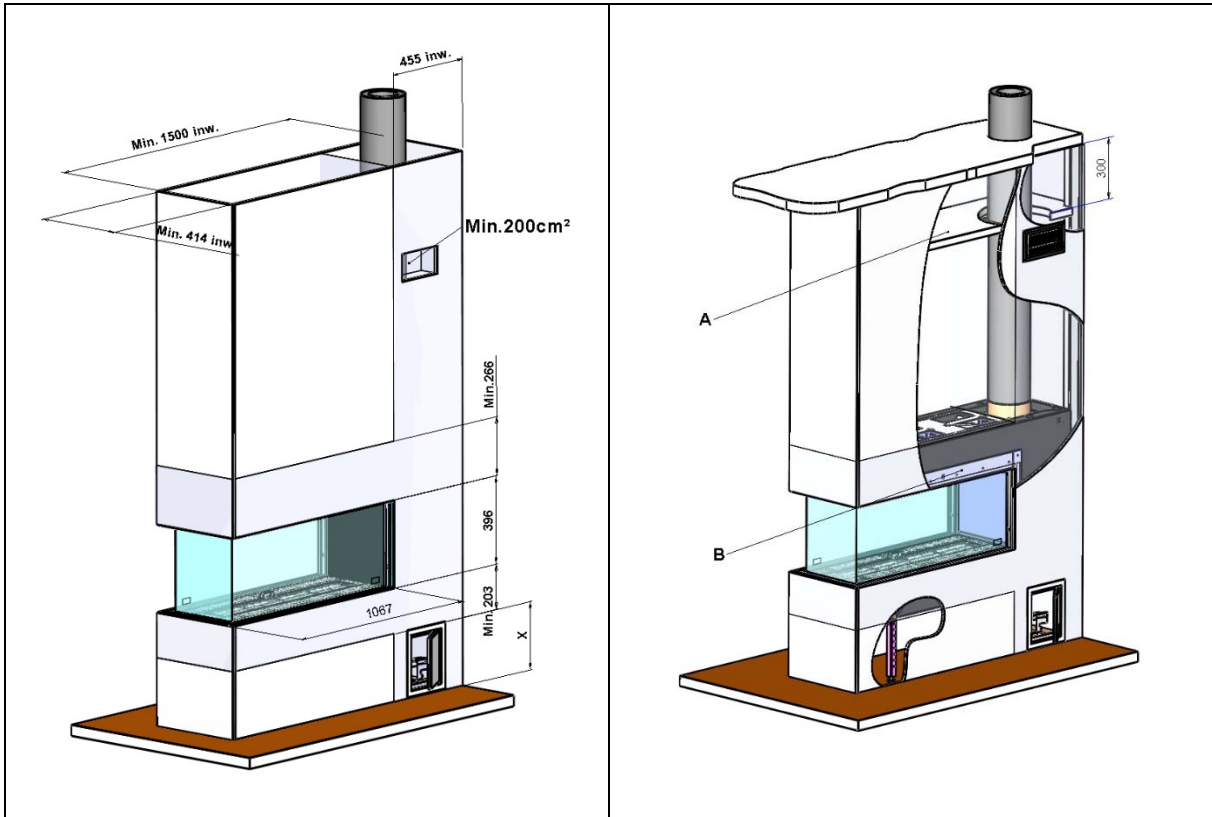
1.7



1.8

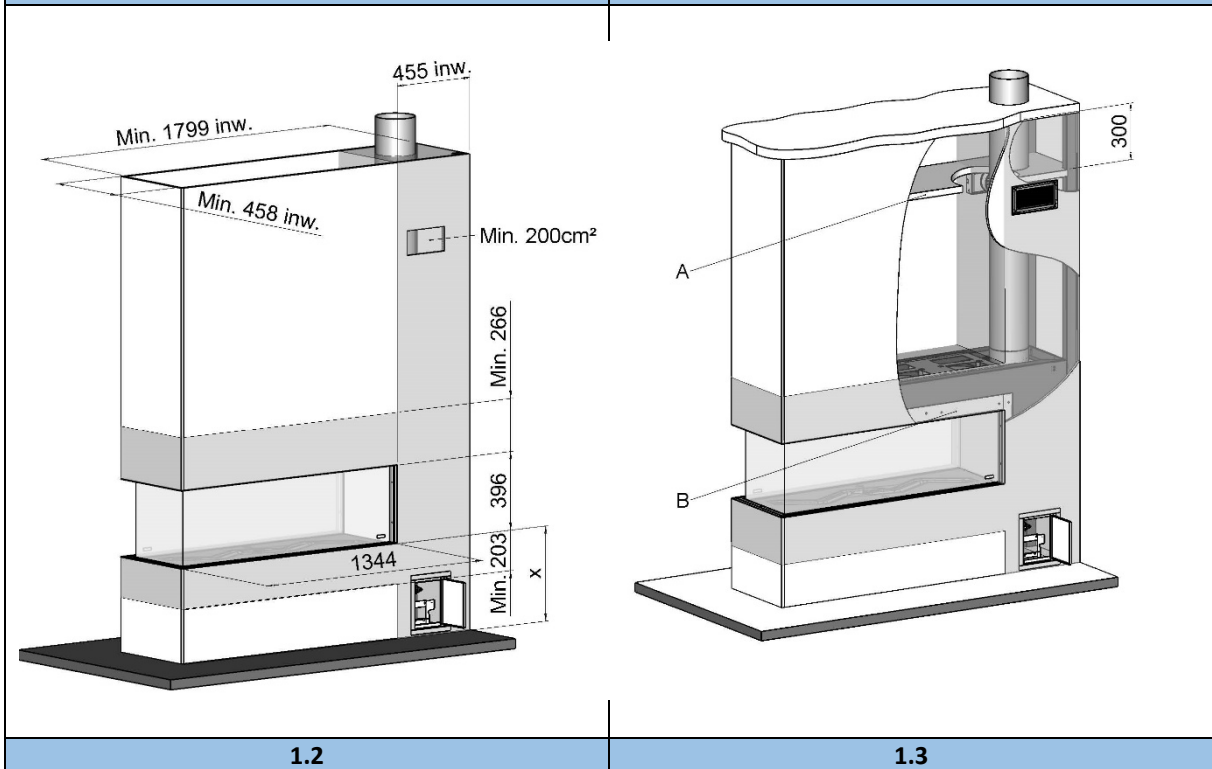


1.9



1.0

1.1



1.2

1.3

הוראות התקנה
Aspect Premium RD L
Aspect Premium RD XL
IL



40011255-1944

 **faber**